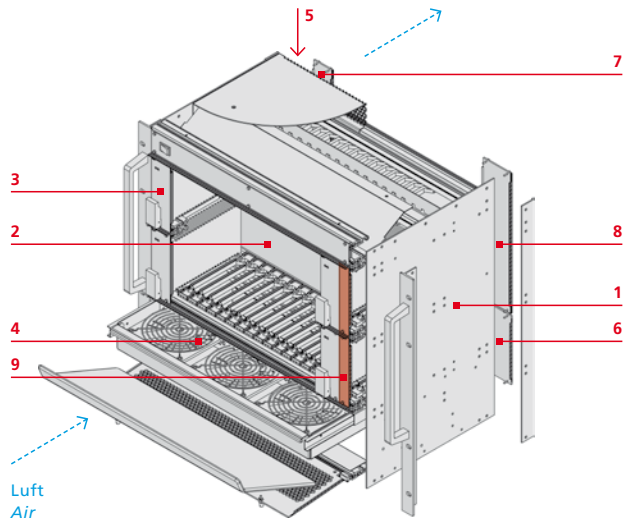


**CPCI 2.16 Basic**  
**10 HE 84 TE** Lüftereinschub  
**Tiefe 280 mm**

**CPCI 2.16 Basic**  
**10 U 84 HP** with fan drawer  
**Depth 280 mm**



**Maße**

B: 482,6 mm  
H: 443,7 mm  
T: 280,6 mm

**Dimensions**

B: 482.6 mm  
H: 443.7 mm  
D: 280.6 mm



**Das Wichtigste in Kürze**

- 10 HE/84 TE-CompactPCI-2.16-Systemplattform mit Rear I/O, 5 V, mit 2 Fabric Slots und 14 Node Slots
- Baugruppenträger gemäß IEEE 1101.1, 1101.10/11 und IEC 60297-3-101, -102, -103
- 4 x 250 W CompactPCI-Netzgeräte
- Mit Hot-Swap-Lüfterschublade (Luftstrom von vorne unten nach hinten oben)
- Komplett montiert und verdrahtet

**Essential features at a glance**

- 10 U/84 HP CompactPCI 2.16 system platform with rear I/O, 5 V, with 2 fabric slots and 14 node slots
- Card rack acc. to IEEE 1101.1, 1101.10/11 and IEC 60297-3-101, -102, -103
- 4 x 250 W CPCI power supplies
- With hot swap fan drawer (air flow from bottom front to top rear)
- Completely assembled and wired

- 1 x CompactPCI-Baugruppenträger: Ausführung in Aluminium, mit IEEE-Führungsschienen und ESD-Clip unten montiert
- 1 x CompactPCI-2.16-PSB-Backplane: 6 HE, 16 Slot (2 Fabric Slots, 14 Node Slots), 64 Bit / 33 MHz, V(I/O) = 5 V, mit Rear I/O, mit 4 P47-Steckverbindern, gemäß PICMG 2.16 R. 1.0
- 4 x CompactPCI-Netzteil 250 W mit Weitbereichseingang 90–264 V<sub>AC</sub> (3,3 V / 33 A, 5 V / 33 A, 12 V / 5,5 A, –12 V / 1 A) mit PFC, mit P47-Steckverbinder, inkl. Frontplatte 3 HE / 8 TE
- 1 x Hot-Swap-Lüfterschublade mit 3 DC-Lüftern 119 x 119 x 38 mm, 129,9 CFM, 50 dB(A), inkl. austauschbarer Filter (Klasse G1)
- 1 x Netzgerätestecker mit Sicherung und Filter
- 1 x Teilfrontplatte 84 TE / 3 HE \* mit Ausschnitt für Netzgerätestecker
- 1 x Blindplatte 8 TE / 6 HE \*
- 1 x Blindplatte 12 TE / 6 HE \*
- 2 x Blindplatte 4 TE / 3 HE \*  
\* mit EMV-Feder

- 1 x CompactPCI card rack: executed in aluminium, with IEEE guide rails and ESD clip mounted at the bottom
- 1 x CompactPCI 2.16 PSB backplane: 6 U, 16 slots (2 fabric slots, 14 node slots), 64-bit / 33 MHz, V(I/O) = 5V, with rear I/O, with 4 P47 connectors, acc. to PICMG 2.16 R. 1.0
- 4 x CompactPCI power supply unit 250 W with wide range input 90–264 V<sub>AC</sub> (3.3 V / 33 A, 5 V / 33 A, 12 V / 5.5 A, –12 V / 1 A) with PFC, with P47 connector, incl. 3 U / 8 HP front panel
- 1 x Hot swap fan drawer with 3 DC fans 119 x 119 x 38 mm, 129.9 CFM, 50 dB(A), replaceable filters (class G1) included
- 1 x Power supply connector with fuse and filter
- 1 x Partial front panel 84 HP / 3 U \* with cutout for power supply connector
- 1 x Blanking plate 8 HP / 6 U \*
- 1 x Blanking plate 12 HP / 6 U \*
- 2 x Blanking plate 4 HP / 3 U \*  
\* with EMC spring

**Bestellnummer**

LMH0000081

CPCI-2.16-Systemplattform 16 Slot 5 V  
84 TE / 10 HE

**Order number**

CPCI 2.16 system platform 16 slots 5 V  
84 HP / 10 U