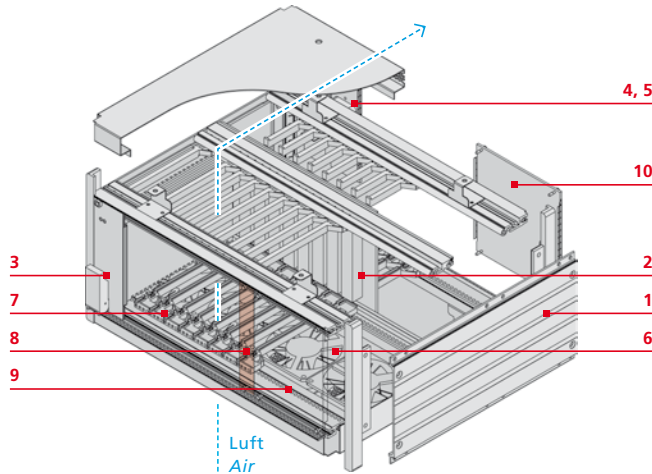


CPCI Basic 4 HE  
63 TE  
Tiefe 280 mm

CPCI Basic 4 U  
63 HP  
Depth 280 mm



**Maße**

B: 341,4 mm  
H: 190,7 mm  
T: 280,6 mm

**Dimensions**

B: 341.4 mm  
H: 190.7 mm  
D: 280.6 mm

**Das Wichtigste in Kürze**

- 4 HE (½+3+½)/63 TE-CompactPCI-Systemplattform mit Rear I/O
- Baugruppenträger gemäß IEEE 1101.1, 1101.10/11 und IEC 60297-3-101, -102, -103 in Ausführung Tischgehäuse
- CompactPCI-Backplane: 8 Slot
- 250 W CompactPCI-Netzgerät
- Kühlung durch 4 Lüfter (Luftstrom von unten nach hinten oben)
- Komplett montiert und verdrahtet

- 1 1 x CompactPCI-Baugruppenträger in Ausführung Tischgehäuse Seitenwand Aluminium Strangpressprofil, Deck-Bodenblech Aluminium (Außenseite schwarz [RAL9005], Innenseite chromatiert), Bodenblech gelocht, mit IEEE-Führungsschienen und ESD-Clip unten montiert
- 2 1 x CompactPCI-Backplane: 3 HE, 8 Slot, 32 Bit / 33 MHz, Systemslot rechts, mit Rear I/O, mit P47-Steckverbinder
- 3 1 x CompactPCI-Netzteil 250 W mit Weitbereichseingang 90–264 V<sub>AC</sub> (3,3 V / 33 A, 5 V / 33 A, 12 V / 5,5 A, -12 V / 1 A) mit PFC, mit P47-Steckverbinder, inkl. Frontplatte 3 HE / 8 TE
- 4 1 x Netzgerätestecker mit Schalter, Sicherung und Filter
- 5 1 x Teilfrontplatte 8 TE / 3 HE mit EMV-Feder beidseitig, mit Ausschnitt für Netzgerätestecker
- 6 4 x DC-Lüfter: 80 x 80 x 15 mm, 29,9 CFM, 33,4 dB(A)
- 7 2 x Gerätefüße vorne mit Aufsteller
- 8 1 x Blindplatte 4 TE / 3 HE \*
- 9 1 x Blindplatte 19 TE / 3 HE \*
- 10 1 x Blindplatte 23 TE / 3 HE \*  
\* mit EMV-Feder

**Bestellnummern**

LMH0000120

CPCI-Systemplattform 8 Slot 5 V  
63 TE / 4 HE

LMH0000270

CPCI-Systemplattform 8 Slot 3,3 V  
63 TE / 4 HE

**Essential features at a glance**

- 4 U (½+3+½)/63 HP CompactPCI system platform with rear I/O
- Card rack acc. to IEEE 1101.1, 1101.10/11 and IEC 60297-3-101, -102, -103 in table housing
- CompactPCI backplane: 8 slots
- 250 W CompactPCI power supply
- Cooled by 4 fans (air flow from bottom front to top rear)
- Completely assembled and wired

- 1 1 x CompactPCI card rack in table housing execution, aluminium extrusion profile side wall, aluminium cover / bottom plate (black coating outside [RAL9005], chromated inside), bottom plate perforated, with IEEE guide rails and ESD clip mounted at the bottom
- 2 1 x CompactPCI backplane: 3 U, 8 slots, 32-bit / 33 MHz, system slot on right side, with rear I/O, with P47 connector
- 3 1 x CompactPCI power supply unit 250 W with wide range input 90–264 V<sub>AC</sub> (3.3 V / 33 A, 5 V / 33 A, 12 V / 5.5 A, -12 V / 1 A) with PFC, with P47 connector, incl. front panel 3 U / 8 HP
- 4 1 x Power supply connector with switch, fuse and filter
- 5 1 x Partial front panel 8 HP / 3 U with EMC spring on both sides, with cutout for power supply connector
- 6 4 x DC fans: 80 x 80 x 15 mm, 29.9 CFM, 33.4 dB(A)
- 7 2 x Front feet with positioners
- 8 1 x Blanking plate 4 HP / 3 U \*
- 9 1 x Blanking plate 19 HP / 3 U \*
- 10 1 x Blanking plate 23 HP / 3 U \*  
\* with EMC spring

**Order numbers**

CPCI system platform 8 slots 5 V  
63 HP / 4 U

CPCI system platform 8 slots 3.3 V  
63 HP / 4 U