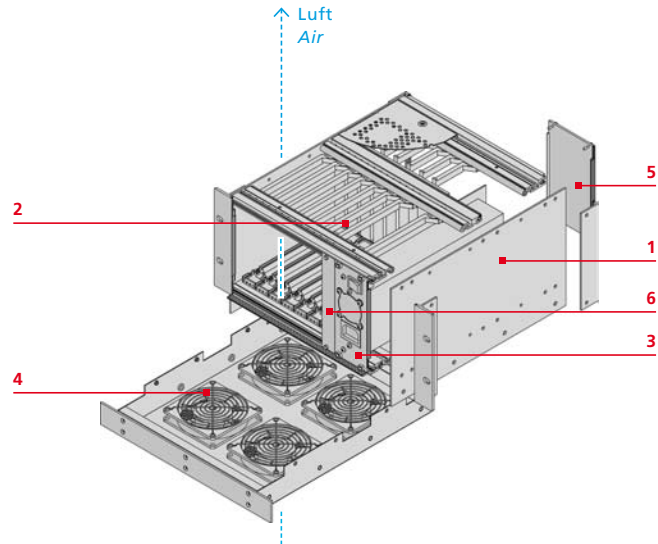


# CompactPCI® system platform Basic

**Rugged interconnect™**  
TECHNOLOGIES  
WHERE TECHNOLOGY IS KEY - FOR REAL WORLD APPLICATIONS

**CPCI Basic 3,5 HE**  
**42 TE**  
**Tiefe 280 mm**

**CPCI Basic 3.5 U**  
**42 HP**  
**Depth 280 mm**



## Maße

B: 269,4 mm  
H: 162,4 mm  
T: 280,6 mm

## Dimensions

B: 269.4 mm  
H: 162.4 mm  
D: 280.6 mm

## Das Wichtigste in Kürze

- 3,5 HE/42 TE-CompactPCI-Systemplattform mit Rear I/O
- Baugruppenträger gemäß IEEE 1101.1, 1101.10/11 und IEC 60297-3-101, -102, -103
- CompactPCI-Backplane: 7 Slot
- 200 W ATX-Netzgerät
- Kühlung durch 4 Lüfter (Luftstrom von unten nach oben)
- Komplett montiert und verdrahtet

## Essential features at a glance

- 3.5 U/42 HP CompactPCI system platform with rear I/O
- Card rack acc. to IEEE 1101.1, 1101.10/11 and IEC 60297-3-101, -102, -103
- CompactPCI backplane: 7 slots
- 200 W ATX power supply
- Cooled by 4 fans (air flow from bottom to top)
- Completely assembled and wired

- 1 x CompactPCI-Baugruppenträger: Deckblech gelocht, mit Lüfterwanne, Ausführung in Aluminium, mit IEEE-Führungsschienen und ESD-Clip unten montiert
- 1 x CompactPCI-Backplane: 3 HE, 7 Slot, 32 Bit/33 MHz, Systemslot rechts, mit Rear I/O, mit ATX-Steckverbinder
- 1 x ATX-Netzgerät 200 W mit Weitbereichseingang 100–240 V<sub>AC</sub> (3,3 V/17 A, 5 V/20 A, 12 V/12 A, -12 V/0,8 A und Mindestlast: 3,3 V / 0,3 A, 5 V / 0,1 A) mit PFC, Tiefe 220 mm, mit Lüfter und Schalter, mit Kabelbaum zum Anschluss an Backplane, inkl. Frontplatte 3 HE/10 TE und Abstützwinkel
- 4 x DC Lüfter: 80 x 80 x 15 mm, 29,9 CFM, 33,4 dB(A)
- 1 x Blindplatte 12 TE/3 HE \*
- 1 x Blindplatte 4 TE/3 HE \*  
\* mit EMV-Feder

- 1 x CompactPCI card rack: cover plate perforated, with fan tray, executed in aluminium, with IEEE guide rails and ESD clip mounted at the bottom
- 1 x CompactPCI backplane: 3 U, 7 slots, 32-bit/33 MHz, system slot on right side, with rear I/O, with ATX connector
- 1 x ATX power supply unit 200 W with wide range input 100–240 V<sub>AC</sub> (3.3 V/17 A, 5 V/20 A, 12 V/12 A, -12 V/0.8 A and min. load: 3.3 V / 0.3 A, 5 V / 0.1 A) with PFC, depth 220 mm, with fan and switch, with cable harness for connection to backplane, incl. front panel 3 U/10 HP and side panel for fixing
- 4 x DC fans: 80 x 80 x 15 mm, 29.9 CFM, 33.4 dB(A)
- 1 x Blanking plate 12 HP/3 U \*
- 1 x Blanking plate 4 HP/3 U \*  
\* with EMC spring

## Bestellnummer

LMH0000390

CPCI-Systemplattform 7 Slot 5 V  
42 TE / 3,5 HE ATX

LMH0000400

CPCI-Systemplattform 7 Slot 3,3 V  
42 TE / 3,5 HE ATX

## Order number

CPCI system platform 7 slots 5 V  
42 HP / 3.5 U ATX

CPCI system platform 7 slots 3.3 V  
42 HP / 3.5 U ATX